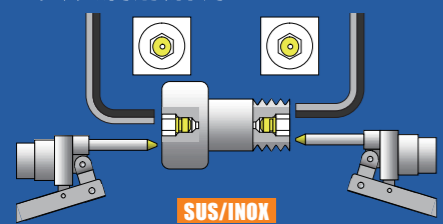


凸轮从动件

不锈钢

螺柱两端带六角孔
已安装润滑脂嘴



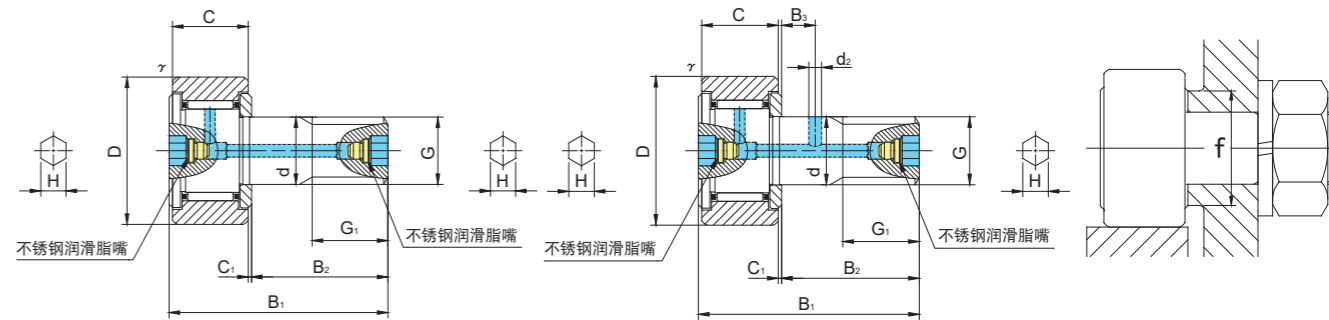
SUS/INOX



CF..MAB



CF..VMAB



CF10(V)MABK~CF10-1(V)MABK

CF12(V)MAB~CF18(V)MAB

预包装润滑脂

CF..MAB 类型

螺柱直径 (mm)	类型代号				尺寸 (mm)												基本额定 动负荷	基本额定 静负荷	最大 允许载荷	允许转速 *	轨道载荷能力		最大 拧紧力矩	质量							
	圆筒外圈		球面外圈 R500(CF10~CF18)		D	C	d	G	G1	B1	B2	B3	C1	d2	H	rs 最小					f 最小	Cr N			Cor N	N	rpm	圆筒外圈	球面外圈	N·m	g (大约)
	h7公差	无密封圈	带密封圈	无密封圈																								带密封圈	N		
10	0 -0.015	CF10MABK	CF10MUUABK	CF10MRABK	CF10MUURABK	22	12	10	M10×1	12	36	23	—	0.6	—	5	0.3	15	4 950	6 310	6 860	17 000	4 700	1 670	15	45					
		CF10VMABK	CF10VMUABK	CF10VMRABK	CF10VMURABK																						8 740	13 340	7 450	7 500	
10	0 -0.015	CF10-1MABK	CF10-1MUUABK	CF10-1MRABK	CF10-1MUURABK	26	12	10	M10×1	12	36	23	—	0.6	—	5	0.3	15	4 950	6 310	6 860	17 000	5 490	2 060	15	60					
		CF10-1VMABK	CF10-1VMUABK	CF10-1VMRABK	CF10-1VMURABK																						8 740	13 340	7 450	7 500	
12	0 -0.018	CF12MAB	CF12MUUAB	CF12MRAB	CF12MUURAB	30	14	12	M12×1.5	13	40	25	6	0.6	3	6	0.6	20	7 300	9 010	9 800	14 000	7 060	2 450	22	95					
		CF12VMAB	CF12VMUAB	CF12VMRAB	CF12VMURAB																						12 350	18 120	11 270	6 000	
12	0 -0.018	CF12-1MAB	CF12-1MUUAB	CF12-1MRAB	CF12-1MUURAB	32	14	12	M12×1.5	13	40	25	6	0.6	3	6	0.6	20	7 300	9 010	9 800	14 000	7 450	2 740	22	105					
		CF12-1VMAB	CF12-1VMUAB	CF12-1VMRAB	CF12-1VMURAB																						12 350	18 120	11 270	6 000	
16	0 -0.018	CF16MAB	CF16MUUAB	CF16MRAB	CF16MUURAB	35	18	16	M16×1.5	17	52	32.5	8	0.8	3	6	0.6	24	11 080	16 860	18 330	10 000	11 200	3 140	58	170					
		CF16VMAB	CF16VMUAB	CF16VMRAB	CF16VMURAB																						19 020	34 610	19 800	4 500	
18	0 -0.018	CF18MAB	CF18MUUAB	CF18MRAB	CF18MUURAB	40	20	18	M18×1.5	19	58	36.5	8	0.8	3	6	1	26	13 520	23 180	25 200	8 500	14 400	3 720	87	250					
		CF18VMAB	CF18VMUAB	CF18VMRAB	CF18VMURAB																						23 250	47 240	26 560	3 500	



CF..MAB 类型在螺柱头和螺柱侧有油孔 (润滑脂嘴), 螺柱外表面也有油孔。

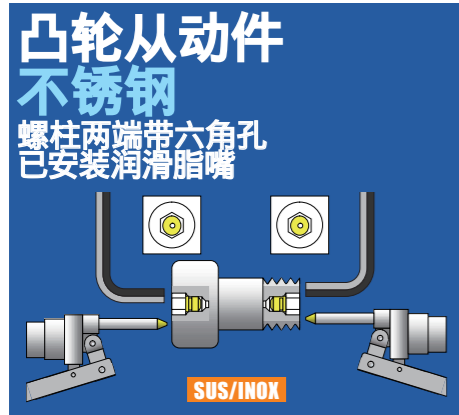
*无密封圈, 适合润滑脂润滑。如果是油润滑, 最大允许值可到该数值的 130%。若为密封型, 数值为该数值的 70%。

外圈公差 (μm)

类型	圆筒外圈	球面外圈
CF10,CF10-1,CF12	0/-9	0/-50
CF12-1,CF16,CF18,CF20-1	0/-11	0/-50
CF20,CF24,CF24-1,CF30	0/-13	0/-50
CF30-1,CF30-2	0/-15	0/-50

附件

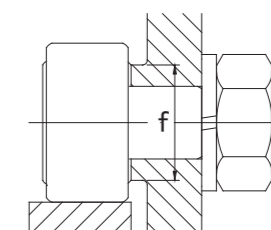
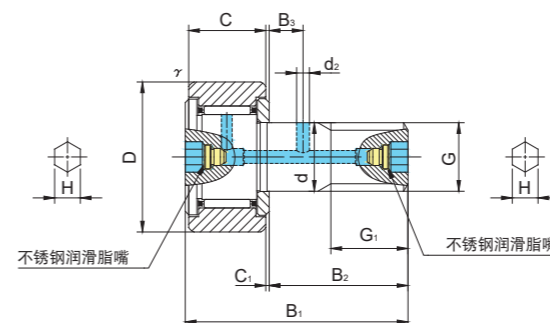
类型	附件
所有类型	 不锈钢润滑脂嘴 已安装  不锈钢螺母 已预装



CF..MAB



CF..VMAB



CF..MAB 类型

预包装润滑脂

螺柱直径 (mm)	类型代号				尺寸 (mm)												基本额定动负荷	基本额定静负荷	最大允许载荷	允许转速 *	轨道载荷能力		最大拧紧力矩	质量		
	圆筒外圈		球面外圈 R1000(CF20 ≤)		D	C	d	G	G1	B1	B2	B3	C1	d2	H	rs 最小					f 最小	Cr N			Cor N	N
20	0 -0.021	CF20MAB	CF20MUUAB	CF20MRAB													CF20MUURAB	52	24	20			M20×1.5	21		
		CF20VMAB	CF20VMUAB	CF20VMRAB	CF20VMUURAB	30 470	59 320	32 140	3 500																	
20	0 -0.021	CF20-1MAB	CF20-1MUUAB	CF20-1MRAB	CF20-1MUURAB	47	24	20	M20×1.5	21	66	40.5	9	0.8	4	8	1	36	19 020	31 830	32 140	7 000	21 000	7 150	120	385
		CF20-1VMAB	CF20-1VMUAB	CF20-1VMRAB	CF20-1VMUURAB														30 470	59 320	32 140	3 500				
24	0 -0.021	CF24MAB	CF24MUUAB	CF24MRAB	CF24MUURAB	62	29	24	M24×1.5	25	80	49.5	11	0.8	4	8	1	40	28 040	48 410	49 500	6 500	34 200	10 500	220	815
		CF24VMAB	CF24VMUAB	CF24VMRAB	CF24VMUURAB														42 820	84 650	49 500	3 000				
24	0 -0.021	CF24-1MAB	CF24-1MUUAB	CF24-1MRAB	CF24-1MUURAB	72	29	24	M24×1.5	25	80	49.5	11	0.8	4	8	1	40	28 040	48 410	49 500	6 500	39 800	12 900	220	1 140
		CF24-1VMAB	CF24-1VMUAB	CF24-1VMRAB	CF24-1VMUURAB														42 820	84 650	49 500	3 000				
30	0 -0.021	CF30MAB	CF30MUUAB	CF30MRAB	CF30MUURAB	80	35	30	M30×1.5	32	100	63	15	1	4	8	1	46	41 740	78 250	73 700	5 000	52 600	14 900	450	1 870
		CF30VMAB	CF30VMUAB	CF30VMRAB	CF30VMUURAB														62 210	132 530	73 700	2 200				
30	0 -0.021	CF30-1MAB	CF30-1MUUAB	CF30-1MRAB	CF30-1MUURAB	85	35	30	M30×1.5	32	100	63	15	1	4	8	1	46	41 740	78 250	73 700	5 000	56 000	16 100	450	2 030
		CF30-1VMAB	CF30-1VMUAB	CF30-1VMRAB	CF30-1VMUURAB														62 210	132 530	73 700	2 200				
30	0 -0.021	CF30-2MAB	CF30-2MUUAB	CF30-2MRAB	CF30-2MUURAB	90	35	30	M30×1.5	32	100	63	15	1	4	8	1	46	41 740	78 250	73 700	5 000	59 300	17 300	450	2 220
		CF30-2VMAB	CF30-2VMUAB	CF30-2VMRAB	CF30-2VMUURAB														62 210	132 530	73 700	2 200				

CF..MAB 类型在螺柱头和螺柱侧有油孔 (润滑脂嘴), 螺柱外表面也有油孔。

* 无密封圈, 适合润滑脂润滑。如果是油润滑, 最大允许值可到该数值的 130%。若为密封型, 数值为该数值的 70%。

外圈公差 (μm)

类型	圆筒外圈	球面外圈
CF10,CF10-1,CF12	0/-9	0/-50
CF12-1,CF16,CF18,CF20-1	0/-11	0/-50
CF20,CF24,CF24-1,CF30	0/-13	0/-50
CF30-1,CF30-2	0/-15	0/-50

附件

类型	不锈钢润滑脂嘴	不锈钢螺母
所有类型	已安装	已预装