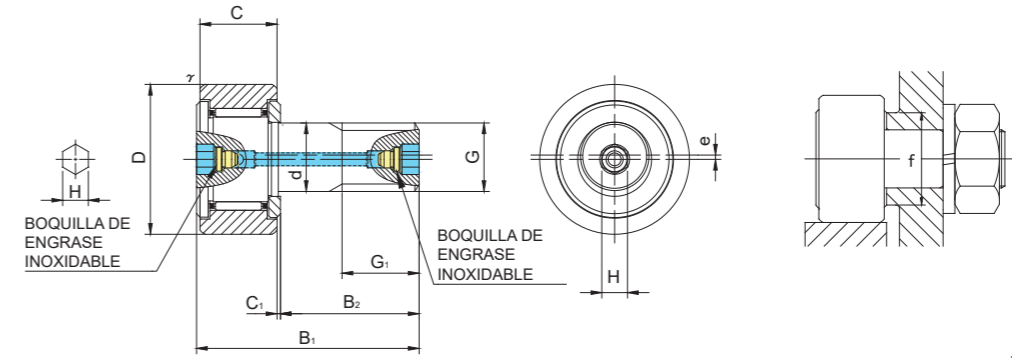




CFH..MAB



CFH..VMAB



TIPO CFH..MAB

Grasa prerrellenada

Diámetro del espárrago (mm)	Designación				Dimensiones (mm)												Capacidad de carga dinámica básica	Capacidad de carga estática básica	Carga máxima permisible	Velocidad límite *	Capacidad de carga de pista		Par de apriete máximo	Masa	
	Tolerancia de h7	Anillo exterior cilíndrico		Anillo exterior coronado R500(CF12 ~ CF18) R1000(CF20 ≤)		D	C	d	G	G1	B1	B2	C1	H	r _s mín.	e					f mín.	Cr N			Cor N
12	0 -0.018	CFH12MAB	CFH12MUUAB	CFH12MRAB	CFH12MUURAB	30	14	12	M12×1.5	13	40	25	0.6	6	0.6	0.4	20	7 300	9 010	9 800	14 000	7 060	2 450	22	95
		CFH12VMAB	CFH12VMUAB	CFH12VMRAB	CFH12VMUURAB																				
12	0 -0.018	CFH12-1MAB	CFH12-1MUUAB	CFH12-1MRAB	CFH12-1MUURAB	32	14	12	M12×1.5	13	40	25	0.6	6	0.6	0.4	20	7 300	9 010	9 800	14 000	7 450	2 740	22	105
		CFH12-1VMAB	CFH12-1VMUAB	CFH12-1VMRAB	CFH12-1VMUURAB																				
16	0 -0.018	CFH16MAB	CFH16MUUAB	CFH16MRAB	CFH16MUURAB	35	18	16	M16×1.5	17	52	32.5	0.8	6	0.6	0.5	24	11 080	16 860	18 330	10 000	11 200	3 140	58	170
		CFH16VMAB	CFH16VMUAB	CFH16VMRAB	CFH16VMUURAB																				
18	0 -0.018	CFH18MAB	CFH18MUUAB	CFH18MRAB	CFH18MUURAB	40	20	18	M18×1.5	19	58	36.5	0.8	6	1	0.6	26	13 520	23 180	25 200	8 500	14 400	3 720	87	250
		CFH18VMAB	CFH18VMUAB	CFH18VMRAB	CFH18VMUURAB																				
20	0 -0.021	CFH20MAB	CFH20MUUAB	CFH20MRAB	CFH20MUURAB	52	24	20	M20×1.5	21	66	40.5	0.8	8	1	0.7	36	19 020	31 830	32 140	7 000	23 200	8 230	120	460
		CFH20VMAB	CFH20VMUAB	CFH20VMRAB	CFH20VMUURAB																				
20	0 -0.021	CFH20-1MAB	CFH20-1MUUAB	CFH20-1MRAB	CFH20-1MUURAB	47	24	20	M20×1.5	21	66	40.5	0.8	8	1	0.7	36	19 020	31 830	32 140	7 000	21 000	7 150	120	385
		CFH20-1VMAB	CFH20-1VMUAB	CFH20-1VMRAB	CFH20-1VMUURAB																				

El tipo CFH..MAB tiene orificios de engrase (boquilla de engrase) que están preparados en la cabeza del espárrago y el lado roscado, y también está preparado un orificio de engrase en la superficie exterior del espárrago.

* Sin sellos, ideal para lubricación con grasa. En caso de lubricación con aceite, hasta se permitirá hasta el 130 % de este valor, y el 70 % de este valor se aplicará para tipos con sellos.

TOLERANCIA DE ANILLOS EXTERIORES (µm)

TIPO	Anillo exterior cilíndrico	Anillo exterior coronado
CF12	0/-9	0/-50
CF12-1,CF16,CF18,CF20-1	0/-11	0/-50
CF20,CF24,CF24-1,CF30	0/-13	0/-50
CF30-1,CF30-2	0/-15	0/-50

ACCESORIOS

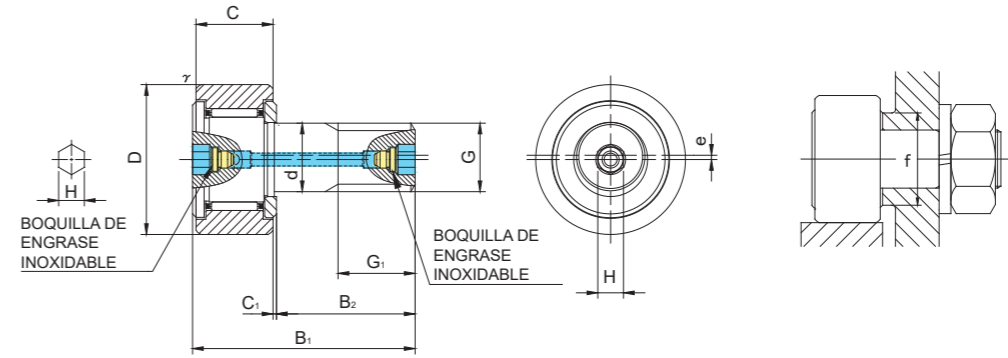
TIPO	Boquilla de engrase	TUERCA
Todos los tipos	Instalado	Fijada



CFH..MAB



CFH..VMAB



TIPO CFH..MAB

Grasa prerrellenada

Diámetro del espárrago (mm)	Designación				Dimensiones (mm)												Capacidad de carga dinámica básica	Capacidad de carga estática básica	Carga máxima permisible	Velocidad límite *	Capacidad de carga de pista		Par de apriete máximo	Masa	
	Anillo exterior cilíndrico		Anillo exterior coronado R1000(CF24 ≤)		D	C	d	G	G1	B1	B2	C1	H	rs mín.	e	f mín.					Cr N	Cor N			N
Tolerancia de h7	Sin sellos	Con sellos	Sin sellos	Con sellos																					
24	0 -0.021	CFH24MAB	CFH24MUAB	CFH24MRAB	CFH24MUURAB	62	29	24	M24x1.5	25	80	49.5	0.8	8	1	0.8	40	28 040	48 410	49 500	6 500	34 200	10 500	220	815
		CFH24VMAB	CFH24VMUAB	CFH24VMRAB	CFH24VMUURAB																				
24	0 -0.021	CFH24-1MAB	CFH24-1MUAB	CFH24-1MRAB	CFH24-1MUURAB	72	29	24	M24x1.5	25	80	49.5	0.8	8	1	0.8	40	28 040	48 410	49 500	6 500	39 800	12 900	220	1 140
		CFH24-1VMAB	CFH24-1VMUAB	CFH24-1VMRAB	CFH24-1VMUURAB																				
30	0 -0.021	CFH30MAB	CFH30MUAB	CFH30MRAB	CFH30MUURAB	80	35	30	M30x1.5	32	100	63	1	8	1	1	46	41 740	78 250	73 700	5 000	52 600	14 900	450	1 870
		CFH30VMAB	CFH30VMUAB	CFH30VMRAB	CFH30VMUURAB																				
30	0 -0.021	CFH30-1MAB	CFH30-1MUAB	CFH30-1MRAB	CFH30-1MUURAB	85	35	30	M30x1.5	32	100	63	1	8	1	1	46	41 740	78 250	73 700	5 000	56 000	16 100	450	2 030
		CFH30-1VMAB	CFH30-1VMUAB	CFH30-1VMRAB	CFH30-1VMUURAB																				
30	0 -0.021	CFH30-2MAB	CFH30-2MUAB	CFH30-2MRAB	CFH30-2MUURAB	90	35	30	M30x1.5	32	100	63	1	8	1	1	46	41 740	78 250	73 700	5 000	59 300	17 300	450	2 220
		CFH30-2VMAB	CFH30-2VMUAB	CFH30-2VMRAB	CFH30-2VMUURAB																				

El tipo CFH..MAB tiene orificios de engrase (boquilla de engrase) que están preparados en la cabeza del espárrago y el lado roscado, y también está preparado un orificio de engrase en la superficie exterior del espárrago.

* Sin sellos, ideal para lubricación con grasa. En caso de lubricación con aceite, hasta se permitirá hasta el 130 % de este valor, y el 70 % de este valor se aplicará para tipos con sellos.

TIPO	TOLERANCIA DE ANILLOS EXTERIORES (µm)	
	Anillo exterior cilíndrico	Anillo exterior coronado
CF12	0/-9	0/-50
CF12-1,CF16,CF18,CF20-1	0/-11	0/-50
CF20,CF24,CF24-1,CF30	0/-13	0/-50
CF30-1,CF30-2	0/-15	0/-50

TIPO	ACCESORIOS	
	Boquilla de engrase	TUERCA
Todos los tipos	Instalado	Fijada