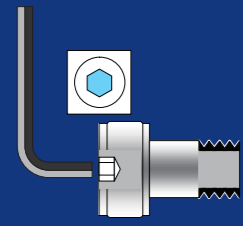


凸轮从动件

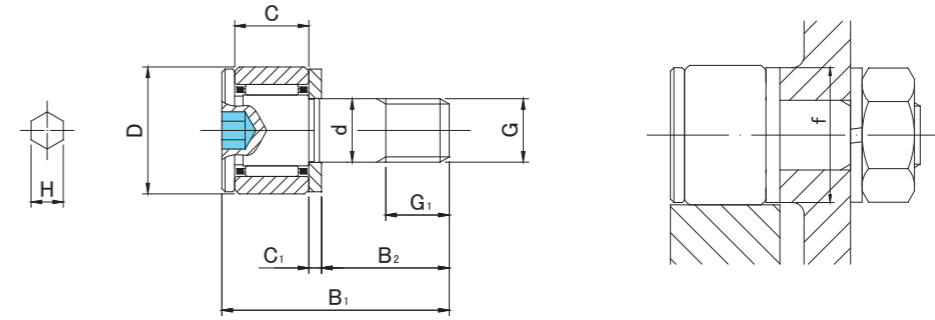
外圈紧凑型
螺柱头部带六角孔



CFS..A



CFS..VA



CFS..A 类型

预包装润滑脂

螺柱直径 (mm)	类型代号 圆筒外圈	尺寸 (mm)											基本额定动负荷 Cr N	基本额定静负荷 Cor N	最大允许载荷 N	最大拧紧力矩 N·m	质量 g (大约)
		h6公差	带保持架	满装滚子	D	C	d	G	G1	B1	B2	C1					
2.5	CFS 2.5A	—	5	3	2.5	M2.5×0.45	2.5	9.5	5	0.7	0.9	4.8	410	335	260	0.2	1
	—	CFS 2.5VA	—	—	—	—	—	—	—	—	—		—	1 000	1 080		
3	CFS 3A	—	6	4	3	M3×0.5	3	11.5	6	0.7	1.5	5.8	630	610	360	0.3	2
	—	CFS 3VA	—	—	—	—	—	—	—	—	—		—	1 370	1 770		
4	CFS 4A	—	8	5	4	M4×0.7	4	15	8	1	2	7.7	1 080	1 080	780	0.6	4
	—	CFS 4VA	—	—	—	—	—	—	—	—	—		—	2 350	3 040		
5	CFS 5A	—	10	6	5	M5×0.8	5	18	10	1	2.5	9.6	1 570	1 860	1 420	1.3	7
	—	CFS 5VA	—	—	—	—	—	—	—	—	—		—	3 140	4 710		
6	CFS 6A	—	12	7	6	M6×1	6	21.5	12	1.2	3	11.6	2 060	2 160	2 110	2.3	13
	—	CFS 6VA	—	—	—	—	—	—	—	—	—		—	4 610	6 270		

外圈公差 (μm)

类型	圆筒外圈
CFS2.5,CFS3,CFS4,CFS5,CFS6	0/-8

附件

类型	螺母
所有类型	已预装