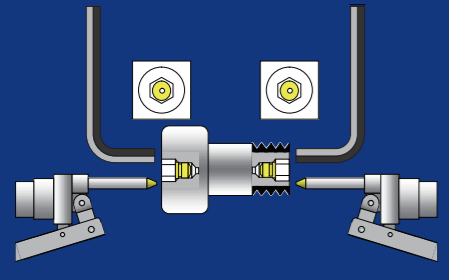


凸轮从动件

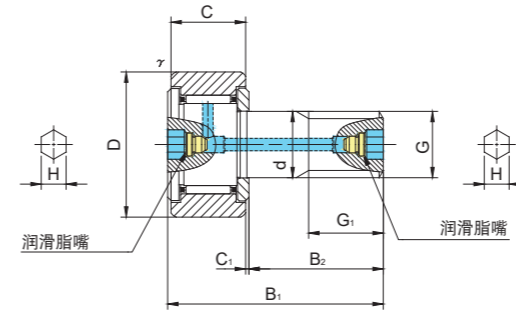
螺柱两端带六角孔
已安装润滑脂嘴



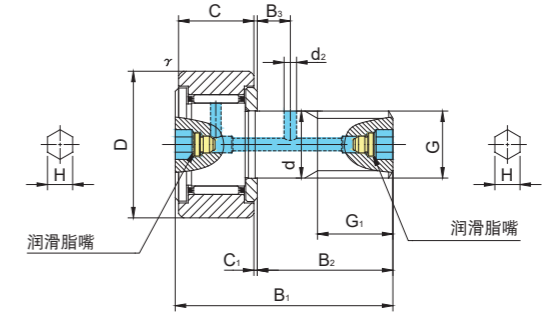
CF..AB



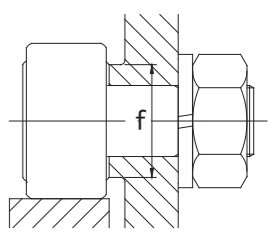
CF..VAB



CF10(V)ABK~CF10-1(V)ABK



CF12(V)AB~CF20(V)AB



CF..AB 类型

预包装润滑脂

螺柱直径 (mm)	类型代号				尺寸 (mm)												基本额定 动负荷	基本额定 静负荷	最大 允许载荷	允许转速 *	轨道载荷能力		最大 拧紧力矩	质量		
	圆筒外圈		球面外圈 R500(CF10 ~ CF18) R1000(CF20 ≤)		D	C	d	G	G1	B1	B2	B3	C1	d2	H	r _s 最小					f 最小	Cr N			Cor N	N
10	0 -0.015	CF10ABK	CF10UUABK	CF10RABK	CF10UURABK	22	12	10	M10×1	12	36	23	—	0.6	—	5	0.3	15	5 390	6 860	6 860	17 000	4 700	1 670	15	45
		CF10VABK	CF10VUUABK	CF10VRABK	CF10VUURABK														9 510	14 500	7 450	7 500				
10	0 -0.015	CF10-1ABK	CF10-1UUABK	CF10-1RABK	CF10-1UURABK	26	12	10	M10×1	12	36	23	—	0.6	—	5	0.3	15	5 390	6 860	6 860	17 000	5 490	2 060	15	60
		CF10-1VABK	CF10-1VUUABK	CF10-1VRABK	CF10-1VUURABK														9 510	14 500	7 450	7 500				
12	0 -0.018	CF12AB	CF12UUAB	CF12RAB	CF12UURAB	30	14	12	M12×1.5	13	40	25	6	0.6	3	6	0.6	20	7 940	9 800	9 800	14 000	7 060	2 450	22	95
		CF12VAB	CF12VUUAB	CF12VRAB	CF12VUURAB														13 430	19 700	11 270	6 000				
12	0 -0.018	CF12-1AB	CF12-1UUAB	CF12-1RAB	CF12-1UURAB	32	14	12	M12×1.5	13	40	25	6	0.6	3	6	0.6	20	7 940	9 800	9 800	14 000	7 450	2 740	22	105
		CF12-1VAB	CF12-1VUUAB	CF12-1VRAB	CF12-1VUURAB														13 430	19 700	11 270	6 000				
16	0 -0.018	CF16AB	CF16UUAB	CF16RAB	CF16UURAB	35	18	16	M16×1.5	17	52	32.5	8	0.8	3	6	0.6	24	12 050	18 330	18 330	10 000	11 200	3 140	58	170
		CF16VAB	CF16VUUAB	CF16VRAB	CF16VUURAB														20 680	37 630	19 800	4 500				
18	0 -0.018	CF18AB	CF18UUAB	CF18RAB	CF18UURAB	40	20	18	M18×1.5	19	58	36.5	8	0.8	3	6	1	26	14 700	25 200	25 200	8 500	14 400	3 720	87	250
		CF18VAB	CF18VUUAB	CF18VRAB	CF18VUURAB														25 280	51 350	26 560	3 500				
20	0 -0.021	CF20AB	CF20UUAB	CF20RAB	CF20UURAB	52	24	20	M20×1.5	21	66	40.5	9	0.8	4	8	1	36	20 680	34 600	32 140	7 000	23 200	8 230	120	460
		CF20VAB	CF20VUUAB	CF20VRAB	CF20VUURAB														33 120	64 480	32 140	3 500				

CF..AB 类型在螺柱头和螺柱侧有油孔 (润滑脂嘴), 螺柱外表面也有油孔。

* 无密封圈, 适合润滑脂润滑。CF..MAB 类型在螺柱头和螺柱侧有油孔 (润滑脂嘴), 螺柱外表面也有油孔。如果是油润滑, 最大允许值可到达该数值的 130%。若为密封型, 数值为该数值的 70%。

外圈公差 (μm)

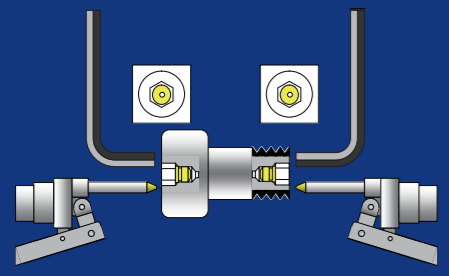
类型	圆筒外圈	球面外圈
CF10,CF10-1,CF12	0/-9	0/-50
CF12-1,CF16,CF18,CF20-1	0/-11	0/-50
CF20,CF24,CF24-1,CF30	0/-13	0/-50
CF30-1,CF30-2	0/-15	0/-50

附件

类型	润滑脂嘴	螺母
所有类型	已安装	已预装

凸轮从动件

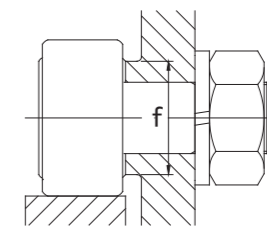
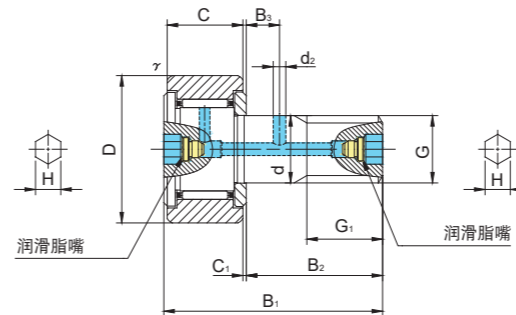
螺柱两端带六角孔
已安装润滑脂嘴



CF..AB



CF..VAB



CF..AB 类型

预包装润滑脂

螺柱直径 (mm)	类型代号				尺寸 (mm)												基本额定 动负荷	基本额定 静负荷	最大 允许载荷	允许转速 *	轨道载荷能力		最大 拧紧力矩	质量		
	圆筒外圈		球面外圈 R1000(CF20 ≤)		D	C	d	G	G1	B1	B2	B3	C1	d2	H	r _s 最小					f 最小	Cr N			Cor N	N
20	h7公差 0 -0.021	CF20-1AB	CF20-1UUAB	CF20-1RAB	CF20-1UURAB	47	24	20	M20×1.5	21	66	40.5	9	0.8	4	8	1	36	20 680	34 600	32 140	7 000	21 000	7 150	120	385
		CF20-1VAB	CF20-1VUUAB	CF20-1VRAB	CF20-1VUURAB														33 120	64 480	32 140	3 500				
24	h7公差 0 -0.021	CF24AB	CF24UUAB	CF24RAB	CF24UURAB	62	29	24	M24×1.5	25	80	49.5	11	0.8	4	8	1	40	30 480	52 630	49 500	6 500	34 200	10 500	220	815
		CF24VAB	CF24VUUAB	CF24VRAB	CF24VUURAB														46 550	92 020	49 500	3 000				
24	h7公差 0 -0.021	CF24-1AB	CF24-1UUAB	CF24-1RAB	CF24-1UURAB	72	29	24	M24×1.5	25	80	49.5	11	0.8	4	8	1	40	30 480	52 630	49 500	6 500	39 800	12 900	220	1 140
		CF24-1VAB	CF24-1VUUAB	CF24-1VRAB	CF24-1VUURAB														46 550	92 020	49 500	3 000				
30	h7公差 0 -0.021	CF30AB	CF30UUAB	CF30RAB	CF30UURAB	80	35	30	M30×1.5	32	100	63	15	1	4	8	1	46	45 370	85 060	73 700	5 000	52 600	14 900	450	1 870
		CF30VAB	CF30VUUAB	CF30VRAB	CF30VUURAB														67 620	144 060	73 700	2 200				
30	h7公差 0 -0.021	CF30-1AB	CF30-1UUAB	CF30-1RAB	CF30-1UURAB	85	35	30	M30×1.5	32	100	63	15	1	4	8	1	46	45 370	85 060	73 700	5 000	56 000	16 100	450	2 030
		CF30-1VAB	CF30-1VUUAB	CF30-1VRAB	CF30-1VUURAB														67 620	144 060	73 700	2 200				
30	h7公差 0 -0.021	CF30-2AB	CF30-2UUAB	CF30-2RAB	CF30-2UURAB	90	35	30	M30×1.5	32	100	63	15	1	4	8	1	46	45 370	85 060	73 700	5 000	59 300	17 300	450	2 220
		CF30-2VAB	CF30-2VUUAB	CF30-2VRAB	CF30-2VUURAB														67 620	144 060	73 700	2 200				



CF..AB 类型在螺柱头和螺纹侧有油孔 (润滑脂嘴), 螺柱外表面也有油孔。

* 无密封圈, 适合润滑脂润滑。如果是油润滑, 最大允许值可到该数值的 130%。若为密封型, 数值为该数值的 70%。

外圈公差 (μm)

类型	圆筒外圈	球面外圈
CF10,CF10-1,CF12	0/-9	0/-50
CF12-1,CF16,CF18,CF20-1	0/-11	0/-50
CF20,CF24,CF24-1,CF30	0/-13	0/-50
CF30-1,CF30-2	0/-15	0/-50

附件

类型		
所有类型	已安装	已预装