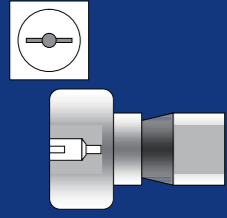


SEGUIDOR DE LEVA

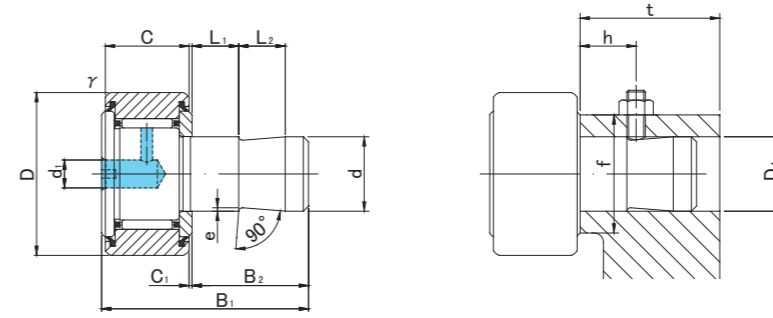
TIPO MONTAJE SENCILLO CON RANURA PARA DESTORNILLADOR



CF-SFU



CF-SFU.V



TIPO CF-SFU

Grasa prerrellenada

Diámetro del espárrago (mm)	Designación		Dimensiones (mm)											Dimensiones de montaje (mm)			Capacidad de carga dinámica básica	Capacidad de carga estática básica	Carga máxima permisible	Velocidad límite	Capacidad de carga de pista		Masa			
	R500(CF6~CF18) R1000(CF20≤)		Anillo exterior cilíndrico	Anillo exterior coronado	D	C	d	B1	B2	C1	L1	L2	d1	e	rs mín.	D1 Tolerancia					t Mín.	f Mín.		h (Ref)	Cr N	Cor N
6	0 -0.012	CF-SFU-6	CF-SFU-6R	16	11	6	32	20	0.6	5	10	4	0.3	0.3	6	+0.012 0	20	11	10	3 630	3 630	2 110	17 500	3 430	1 080	19
		CF-SFU-6V	CF-SFU-6VR																	6 960	8 530	2 110	8 400	3 430	1 080	
8	0 -0.015	CF-SFU-8	CF-SFU-8R	19	11	8	32	20	0.6	5	10	4	0.5	0.3	8	+0.015 0	20	13	10	4 310	4 710	4 710	14 000	4 020	1 370	28.5
		CF-SFU-8V	CF-SFU-8VR																	8 130	11 170	4 710	6 300	4 020	1 370	
10	0 -0.015	CF-SFU-10	CF-SFU-10R	22	12	10	33	20	0.6	5	10	4	0.5	0.3	10	+0.015 0	20	15	10	5 390	6 860	6 860	11 900	4 700	1 670	43
		CF-SFU-10V	CF-SFU-10VR																	9 510	14 500	7 450	5 250	4 700	1 670	
10	0 -0.015	CF-SFU-10-1	CF-SFU-10-1R	26	12	10	33	20	0.6	5	10	4	0.5	0.3	10	+0.015 0	20	15	10	5 390	6 860	6 860	11 900	5 490	2 060	58.5
		CF-SFU-10-1V	CF-SFU-10-1VR																	9 510	14 500	7 450	5 250	5 490	2 060	
12	0 -0.018	CF-SFU-12	CF-SFU-12R	30	14	12	35	20	0.6	5	10	6	1	0.6	12	+0.018 0	20	20	10	7 940	9 800	9 800	9 800	7 060	2 450	93
		CF-SFU-12V	CF-SFU-12VR																	13 430	19 700	11 270	4 200	7 060	2 450	
12	0 -0.018	CF-SFU-12-1	CF-SFU-12-1R	32	14	12	35	20	0.6	5	10	6	1	0.6	12	+0.018 0	20	20	10	7 940	9 800	9 800	9 800	7 450	2 740	103
		CF-SFU-12-1V	CF-SFU-12-1VR																	13 430	19 700	11 270	4 200	7 450	2 740	
16	0 -0.018	CF-SFU-16	CF-SFU-16R	35	18	16	44.5	25	0.8	10	10	6	1	0.6	16	+0.018 0	25	24	15	12 050	18 330	18 330	7 000	11 200	3 140	164
		CF-SFU-16V	CF-SFU-16VR																	20 680	37 630	19 800	3 150	11 200	3 140	
18	0 -0.018	CF-SFU-18	CF-SFU-18R	40	20	18	46.5	25	0.8	10	10	6	1	1	18	+0.018 0	25	26	15	14 700	25 200	25 200	5 950	14 400	3 720	235
		CF-SFU-18V	CF-SFU-18VR																	25 280	51 350	26 560	2 450	14 400	3 720	
20	0 -0.021	CF-SFU-20	CF-SFU-20R	52	24	20	50.5	25	0.8	10	10	8	1	1	20	+0.021 0	25	36	15	20 680	34 600	32 140	4 900	23 200	8 230	436
		CF-SFU-20V	CF-SFU-20VR																	33 120	64 480	32 140	2 450	23 200	8 230	
20	0 -0.021	CF-SFU-20-1	CF-SFU-20-1R	47	24	20	50.5	25	0.8	10	10	8	1	1	20	+0.021 0	25	36	15	20 680	34 600	32 140	4 900	21 000	7 150	361
		CF-SFU-20-1V	CF-SFU-20-1VR																	33 120	64 480	32 140	2 450	21 000	7 150	

TOLERANCIA DE ANILLOS EXTERIORES (µm)

TIPO	Anillo exterior cilíndrico	Anillo exterior coronado
CF6	0/-8	0/-50
CF8,CF10,CF10-1,CF12	0/-9	0/-50
CF12-1,CF16,CF18,CF20-1	0/-11	0/-50
CF20	0/-13	0/-50

ACCESORIOS

TIPO	TAPÓN DE PARADA	TAPÓN DE RESINA
CF6/CF8/CF10/CF10-1	—	φ 4 Fijada
CF12/CF12-1/CF16/CF18	φ 6 Fijada	φ 6 Fijada
CF20/CF20-1	φ 8 Fijada	φ 8 Fijada