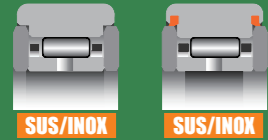
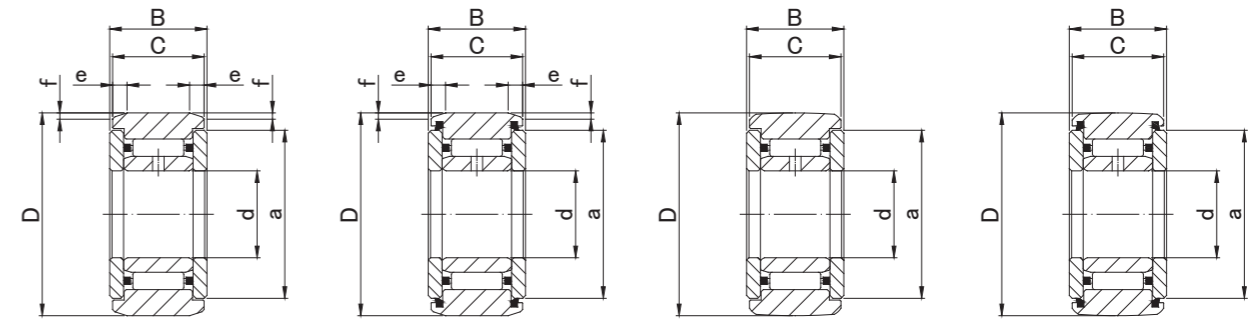


**SEGUIDOR DE RODILLOS  
ACERO INOXIDABLE**  
TIPO SEPARABLE  
CON ANILLO INTERIOR  
CON PLACAS LATERALES



NAST..MZZ

**ACERO INOXIDABLE**



NAST..MZZ

NAST..MZZUU

NAST..MZZR

NAST..MZZUUR

**TIPO NAST..MZZ**

**Grasa prerrellenada**

Diámetro de eje (mm)	Designación				Dimensiones (mm)								Capacidad de carga dinámica básica	Capacidad de carga estática básica	Capacidad de carga de pista		Velocidad límite *	Masa
	Anillo exterior cilíndrico		Anillo exterior coronado (R500)		d	D	B	C	a	e	f	Cr N			Cor N	Anillo exterior cilíndrico N		
	Sin sellos	Con sellos	Sin sellos	Con sellos														
<b>6</b>	<b>NAST 6MZZ</b>	<b>NAST 6MZZUU</b>	<b>NAST 6MZZR</b>	<b>NAST 6MZZUUR</b>	6 <sup>0</sup> <sub>-0.008</sub>	<b>19</b>	14	13.8		14	2.5	0.8	3 790	4 180	3 530	1 370	20 000	24.5
<b>8</b>	<b>NAST 8MZZ</b>	<b>NAST 8MZZUU</b>	<b>NAST 8MZZR</b>	<b>NAST 8MZZUUR</b>	8 <sup>0</sup> <sub>-0.008</sub>	<b>24</b>	14	13.8		17.5	2.5	0.8	5 220	5 410	4 510	1 860	17 000	39
<b>10</b>	<b>NAST10MZZ</b>	<b>NAST10MZZUU</b>	<b>NAST10MZZR</b>	<b>NAST10MZZUUR</b>	10 <sup>0</sup> <sub>-0.008</sub>	<b>30</b>	16	15.8		23.5	2.5	0.8	8 920	8 890	6 860	2 450	15 000	65
<b>12</b>	<b>NAST12MZZ</b>	<b>NAST12MZZUU</b>	<b>NAST12MZZR</b>	<b>NAST12MZZUUR</b>	12 <sup>0</sup> <sub>-0.008</sub>	<b>32</b>	16	15.8		25.5	2.5	0.8	9 560	10 020	7 350	2 740	13 000	75
<b>15</b>	<b>NAST15MZZ</b>	<b>NAST15MZZUU</b>	<b>NAST15MZZR</b>	<b>NAST15MZZUUR</b>	15 <sup>0</sup> <sub>-0.008</sub>	<b>35</b>	16	15.8		29	2.5	0.8	11 310	13 150	8 040	3 140	10 000	83
<b>17</b>	<b>NAST17MZZ</b>	<b>NAST17MZZUU</b>	<b>NAST17MZZR</b>	<b>NAST17MZZUUR</b>	17 <sup>0</sup> <sub>-0.008</sub>	<b>40</b>	20	19.8		32.5	3	1	16 000	19 220	11 800	3 720	9 500	135
<b>20</b>	<b>NAST20MZZ</b>	<b>NAST20MZZUU</b>	<b>NAST20MZZR</b>	<b>NAST20MZZUUR</b>	20 <sup>0</sup> <sub>-0.010</sub>	<b>47</b>	20	19.8		38	3	1	17 660	22 540	13 800	4 610	8 500	195
<b>25</b>	<b>NAST25MZZ</b>	<b>NAST25MZZUU</b>	<b>NAST25MZZR</b>	<b>NAST25MZZUUR</b>	25 <sup>0</sup> <sub>-0.010</sub>	<b>52</b>	20	19.8		43	3	1	19 040	26 120	15 300	5 290	7 000	225
<b>30</b>	<b>NAST30MZZ</b>	<b>NAST30MZZUU</b>	<b>NAST30MZZR</b>	<b>NAST30MZZUUR</b>	30 <sup>0</sup> <sub>-0.010</sub>	<b>62</b>	25	24.8		50.5	4	1.2	27 870	41 760	22 100	6 660	5 500	400
<b>35</b>	<b>NAST35MZZ</b>	<b>NAST35MZZUU</b>	<b>NAST35MZZR</b>	<b>NAST35MZZUUR</b>	35 <sup>0</sup> <sub>-0.012</sub>	<b>72</b>	25	24.8		53.5	4	1.2	29 620	46 550	25 700	8 130	5 000	550
<b>40</b>	<b>NAST40MZZ</b>	<b>NAST40MZZUU</b>	<b>NAST40MZZR</b>	<b>NAST40MZZUUR</b>	40 <sup>0</sup> <sub>-0.012</sub>	<b>80</b>	26	25.8		61.5	4	1.2	32 840	56 210	30 300	9 310	4 000	710
<b>45</b>	<b>NAST45MZZ</b>	<b>NAST45MZZUU</b>	<b>NAST45MZZR</b>	<b>NAST45MZZUUR</b>	45 <sup>0</sup> <sub>-0.012</sub>	<b>85</b>	26	25.8		66.5	4	1.2	34 130	61 080	31 100	10 100	4 000	760
<b>50</b>	<b>NAST50MZZ</b>	<b>NAST50MZZUU</b>	<b>NAST50MZZR</b>	<b>NAST50MZZUUR</b>	50 <sup>0</sup> <sub>-0.012</sub>	<b>90</b>	26	25.8		76	4	1.2	35 600	66 050	34 000	11 000	3 500	830

\* Sin sellos, ideal para lubricación con grasa. En caso de lubricación con aceite, hasta se permitirá hasta el 130 % de este valor, y el 70 % de este valor se aplicará para tipos con sellos.

**TOLERANCIA DE ANILLOS EXTERIORES (Diámetro exterior) (µm)**

TIPO	Anillo exterior cilíndrico	Anillo exterior coronado
NAST6M,NAST8M,NAST10M	0/-9	0/-50
NAST12M,NAST15M,NAST17M,NAST20M	0/-11	0/-50
NAST25M,NAST30M,NAST35M,NAST40M	0/-13	0/-50
NAST45M,NAST50M	0/-15	0/-50

NAST..MZZ

NAST..MZZ