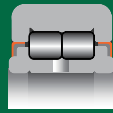
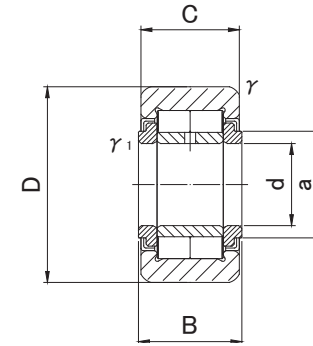


滚子从动件

双列圆柱滚子型
不可分离型
带内圈



NURT



NURT 类型

预包装润滑脂

轴直径 (mm)	类型代号		尺寸 (mm)							基本额定动负荷 	基本额定静负荷 	轨道载荷能力		允许转速 	质量 	
	球面外圈 R500(≤NURT17-1) R1000(NURT20≤)	圆筒外圈											球面外圈 N			圆筒外圈 N
	d	D	B	C	a	r_s 最小	r_{1s} 最小	C_r N	C_{or} N			rpm	g (大约)			
15	NURT15R	NURT15X	15	35	19	18	20	0.6	0.3	23 400	27 200	3 140	11 200	5 200	100	
	NURT15-1R	NURT15-1X		42	19	18	20					3 930	13 900			
17	NURT17R	NURT17X	17	40	21	20	22	1	0.5	25 200	30 900	3 720	14 400	4 700	147	
	NURT17-1R	NURT17-1X		47	21	20	22					4 550	17 300			
20	NURT20R	NURT20X	20	47	25	24	27	1	0.5	38 900	48 900	7 150	21 000	3 800	245	
	NURT20-1R	NURT20-1X		52	25	24	27					8 230	23 200			
25	NURT25R	NURT25X	25	52	25	24	31	1	0.5	43 000	58 100	8 230	23 200	3 300	281	
	NURT25-1R	NURT25-1X		62	25	24	31					10 500	27 400			
30	NURT30R	NURT30X	30	62	29	28	38	1	0.5	57 500	74 300	10 500	32 000	2 800	466	
	NURT30-1R	NURT30-1X		72	29	28	38					12 900	37 200			
35	NURT35R	NURT35X	35	72	29	28	44	1.1	0.6	63 300	87 500	12 900	37 200	2 300	630	
	NURT35-1R	NURT35-1X		80	29	28	44					14 900	41 300			
40	NURT40R	NURT40X	40	80	32	30	51	1.1	0.6	86 900	124 600	14 900	44 300	1 900	817	
	NURT40-1R	NURT40-1X		90	32	30	51					17 300	49 800			
45	NURT45R	NURT45X	45	85	32	30	55	1.1	0.6	91 700	137 100	16 100	47 100	1 700	883	
	NURT45-1R	NURT45-1X		100	32	30	55					19 840	55 400			
50	NURT50R	NURT50X	50	90	32	30	60	1.1	0.6	96 300	149 700	17 300	49 800	1 500	950	
	NURT50-1R	NURT50-1X		110	32	30	60					22 530	60 900			

外圈公差 (外径) (μm)

类型	球面外圈	圆筒外圈
NURT15, NURT15-1, NURT17, NURT17-1, NURT20	0/-50	0/-11
NURT20-1, NURT25, NURT25-1, NURT30, NURT30-1, NURT35, NURT35-1, NURT40	0/-50	0/-13
NURT40-1, NURT45, NURT45-1, NURT50, NURT50-1	0/-50	0/-15